



Technologie und Wirtschaftlichkeit

Rohrmotoren der CRX-Serie sind die richtige Wahl. Für nahezu alle Anwendungen zu einem ausgezeichneten Preis-/Leistungsverhältnis hat LiftMaster™ mit diesem Produktprogramm die Weichen gestellt.



Qualität und Leistung

Alle Motoren sind TÜV-geprüft und für einen langjährigen, reibungslosen Betrieb ausgelegt.

FÜR DIE ANSPRÜCHE DER PROFIS

Geringerer Installationsaufwand und niedrige Kosten

Durch vormontierte Adapter und Lagerzapfen sparen Sie Zeit und Geld.

Mechanische Endschalter

Die gewünschten Endpositionen können mit dem im Lieferumfang enthaltenen Einstellstift jederzeit ganz leicht verändert werden.

Wirtschaftlich und praktisch

Die 6er, 4er oder 2er Pakete sind praktisch und Platz sparend.

PRODUKTPROGRAMM

CRX-Serie

	Durchmesser	Drehmoment	Drehzahl	Spannung	Frequenz	Stromaufnahme	Motorleistung	Einschalt-dauer	Endschalterbereich	Anzahl pro Paket	inkl. Adapter 8-Kant
	mm	Nm	U/min.	V	Hz	A	W	min.	U	Stck.	mm
CRX101	35	10	17	230	50	0,53	121	4	39	6	40
CRX151	45	15	15	230	50	0,60	133	4	25	6	60
CRX251	45	25	15	230	50	0,89	191	4	25	6	60
CRX401	45	40	15	230	50	0,77	170	4	25	4	60
CRX501	45	50	12	230	50	0,89	191	4	25	4	60
CRX800	59	80	15	230	50	1,34	298	4	21	2	-
CRX1000	59	100	12	230	50	1,36	305	4	21	2	-

Rohrmotoren „Schnellläufer“ für Sonnenschutz

CRX0628	35	6	28	230	50	0,53	121	4	39	6	40
CRX1026	45	10	26	230	50	0,64	145	4	25	6	60

CRXN-Serie

CRXN500	45	50	12	230	50	0,89	191	4	25	2	60
CRXN800	59	80	15	230	50	1,34	298	4	21	2	-
CRXN1000	59	100	12	230	50	1,36	305	4	21	2	-

Lieferumfang CRX

- Rohrmotoren mit vormontierten Adaptern und Lagerzapfen
- Adapter für Achtkantwelle (35 mm und 45 mm Motoren)
- Wandlager
- Mitnehmersicherungen
- Splinte
- Einstellstifte
- Montageanleitungen

Lieferumfang CRXN

- Rohrmotoren mit Nothandkurbelfunktion und vormontierten Lagerzapfen
- Adapter für Achtkantwelle 60 mm (CRXN500)
- Wandlager
- Mitnehmersicherungen
- Splinte
- Einstellstifte
- Montageanleitungen



Maximaler Komfort

Die CRX-Funkserie von LiftMaster™ bietet ein Höchstmaß an Komfort. Bedienen Sie Ihre Rollläden und Markisen ganz bequem mit der serienmäßigen Fernbedienung.



Zeit- und Kostenersparnis

Durch die Funktechnologie werden aufwändige Kabelverlegungen überflüssig. Dadurch sparen Sie Zeit und Geld.

PRODUKTPROGRAMM

CRX-Funkserie

	Durchmesser	Drehmoment	Drehzahl	Spannung	Frequenz	Stromaufnahme	Motorleistung	Einschalt-dauer	Endschalterbereich	Anzahl pro Paket	inkl. Adapter 8-Kant
	mm	Nm	U/min.	V	Hz	A	W	min.	U	Stck.	mm
CRX101F	35	10	17	230	50	0,53	121	4	39	1	40
CRX151F	45	15	15	230	50	0,60	133	4	25	1	60
CRX251F	45	25	15	230	50	0,89	191	4	25	1	60
CRX401F	45	40	15	230	50	0,77	170	4	25	1	60

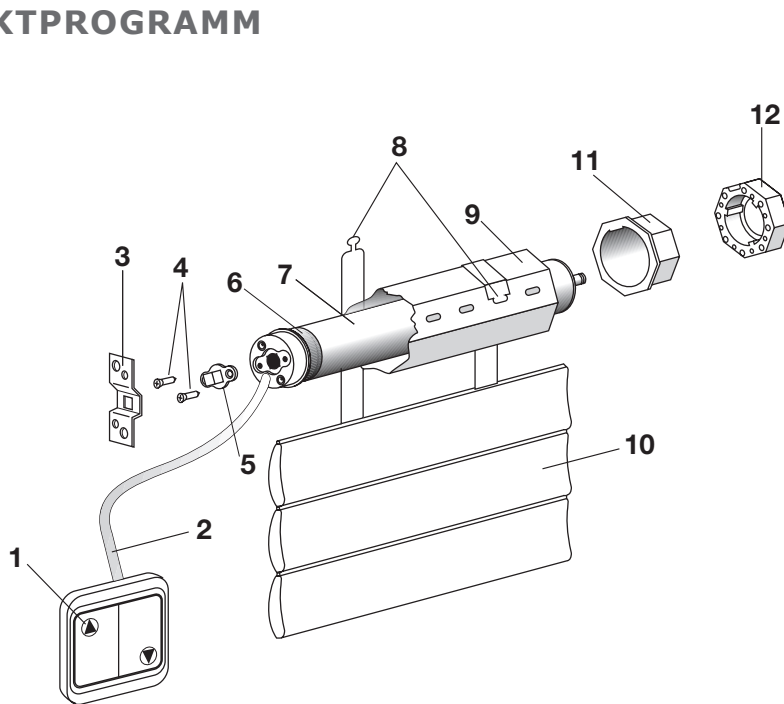
Rohrmotoren „Schnellläufer“ für Sonnenschutz

CRX0628F	35	6	28	230	50	0,53	121	4	39	1	40
CRX1026F	45	10	26	230	50	0,64	145	4	25	1	60

Lieferumfang CRX

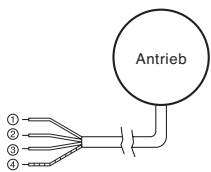
- Rohrmotoren mit vormontierten Adaptern und Lagerzapfen
- 1-Kanal Handsender mit Wandhalterung
- Adapter für Achtkantwelle (35 mm und 45 mm Motoren)
- Wandlager
- Mitnehmersicherung
- Splint
- Einstellstift
- Montageanleitung

PRODUKTPROGRAMM



- (1) Bedieneinheit
- (2) Motorzuleitung
- (3) Wandlager
- (4) Befestigungsschrauben
- (5) Lagerzapfen
- (6) Laufring
- (7) Rohrmotor
- (8) Rollladenbefestigungsfeder
- (9) Rollladenwelle
- (10) Rollladenlamelle
- (11) Wellenadapter
- (12) Mitnehmer
- (13) Endkappe
- (14) Wellenlager

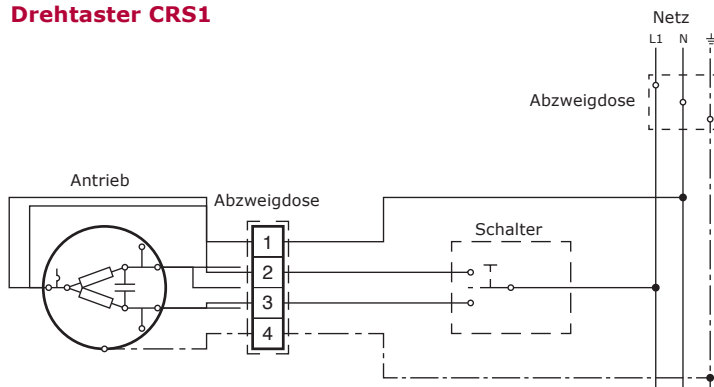
Antrieb



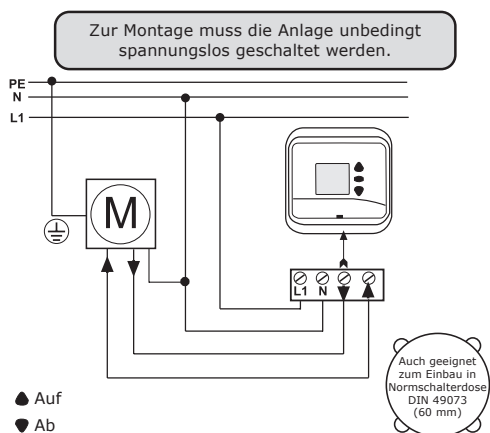
Farbskala für Antriebskabel

①	blau	Mittelpunktleiter N
②	schwarz	Phase Drehrichtung 2
③	braun	Phase Drehrichtung 1
④	gelb/grün	Schutzleiter PE, \perp

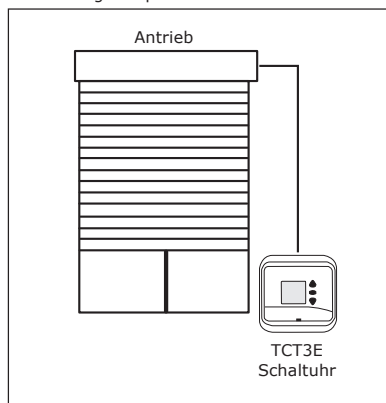
Drehtaster CRS1



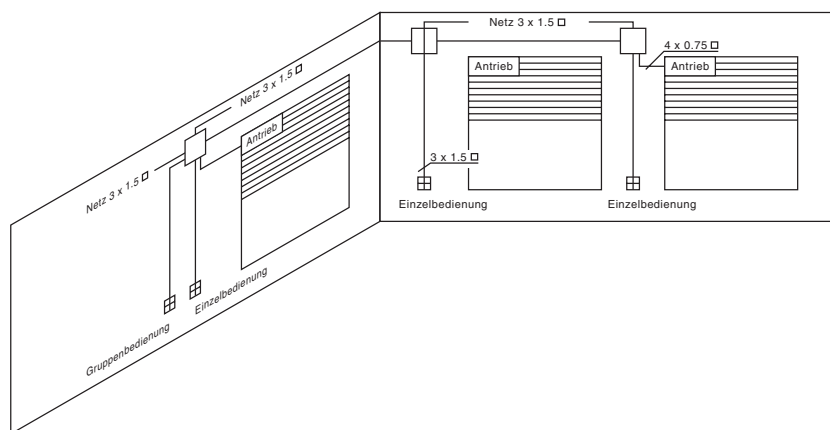
Programmschaltuhr TCT3E



Anwendungsbeispiel



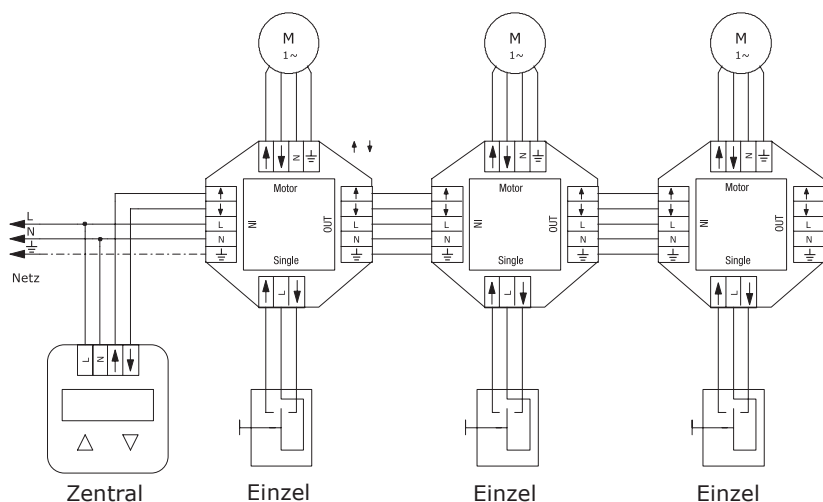
Montagebeispiel Trennrelais CRC1



Technische Daten:

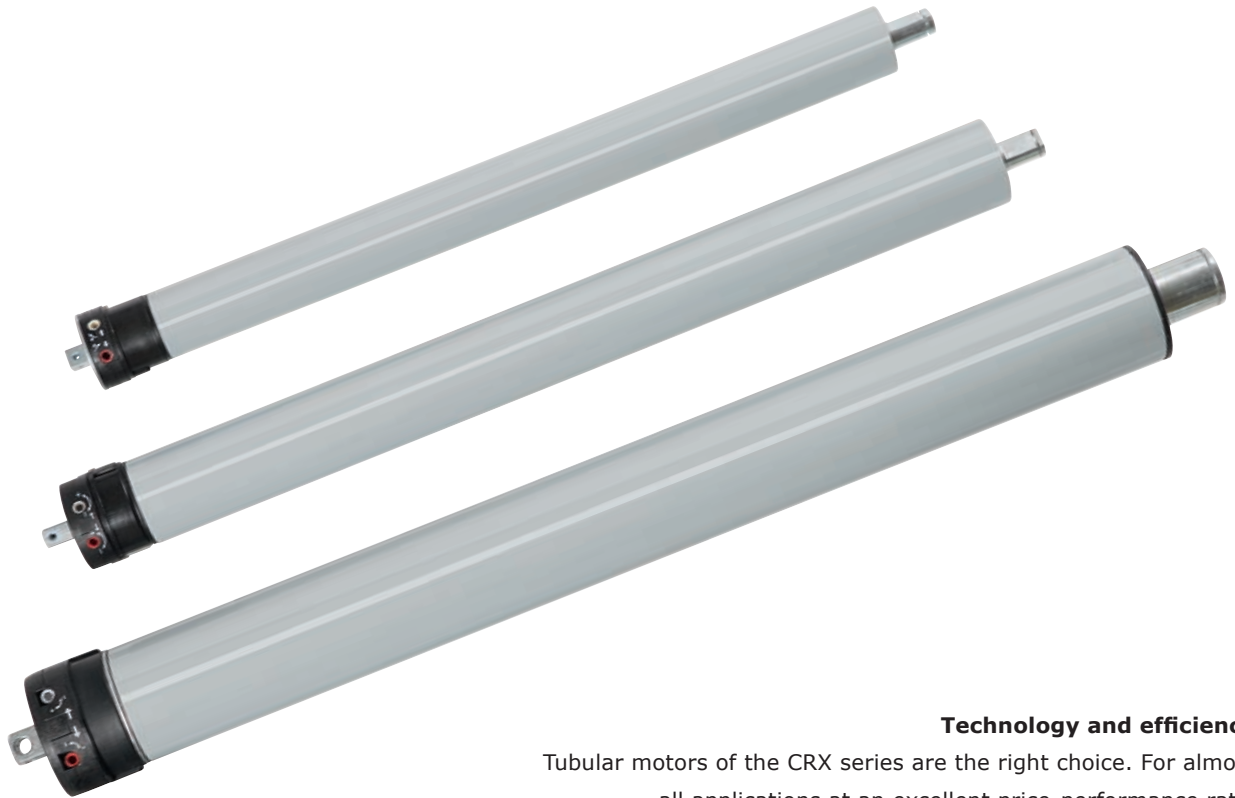
- Dauerimpuls
- Steuerleitung 230 V
- Netzspannung 230 V, 50 Hz
- max. Schaltleistung 5 A

Anschlussplan Trennrelais CRC1



Hängen alle Antriebe am selben Stromkreis, können die Steuer- und Verbindungsleitungen zusammen als 5-adriges Kabel verlegt werden.

Bei Anschluss von mehr als 6 Motoren an eine Zuleitung sollte ein größerer Leitungsquerschnitt verwendet werden.



Technology and efficiency

Tubular motors of the CRX series are the right choice. For almost all applications at an excellent price-performance ratio LiftMaster™ has determined the course with this product program.



Quality and performance

Each motor is tested to DIN ISO 9000 standards and designed to operate smoothly over many years.

PROFESSIONAL STANDARDS

Reduced installation needs and lower costs

Preassembled adapters and wall bearings – this saves time and money.

Mechanical limit switches

Desired limits can be adjusted easily and at any time with the included adjustment tool.

Economical and practical

The packs of 6, 4 or 2 are practical and space-saving.

PRODUCT RANGE & TECHNICAL DATA

CRX series

	Dia- meter	Torque	Speed	Voltage	Frequency	Power con- sumption	Motor- output	Duty cycle	Limit Switch Range	Number per Pack	incl. octagonal Adapters
	mm	Nm	rpm	V	Hz	A	W	min.	R	Piece	mm
CRX101	35	10	17	230	50	0.53	121	4	39	6	40
CRX151	45	15	15	230	50	0.60	133	4	25	6	60
CRX251	45	25	15	230	50	0.89	191	4	25	6	60
CRX401	45	40	15	230	50	0.77	170	4	25	4	60
CRX501	45	50	12	230	50	0.89	191	4	25	4	60
CRX800	59	80	15	230	50	1.34	298	4	21	2	–
CRX1000	59	100	12	230	50	1.36	305	4	21	2	–

“Sprinter” tubular motors for sun protection

CRX0628	35	6	28	230	50	0.53	121	4	39	6	40
CRX1026	45	10	26	230	50	0.64	145	4	25	6	60

CRXN series

CRXN500	45	50	12	230	50	0.89	191	4	25	2	60
CRXN800	59	80	15	230	50	1.34	298	4	21	2	–
CRXN1000	59	100	12	230	50	1.36	305	4	21	2	–

Pack content CRX

- Tubular motor with preassembled adapters and wall bearings
- Adapter for octagonal tube (35 mm and 45 mm motors)
- Wall brackets
- Drive adapter safety catches
- Split pins
- Adjuster pins
- Manuals

Pack content CRXN

- Tubular motors with hand crank function and preassembled wall bearings
- Adapters for octagonal tubes 60 mm (CRXN500)
- Wall brackets
- Drive adapter safety catches
- Split pins
- Adjuster pins
- Manuals

RADIO TUBULAR MOTORS WITH MECHANICAL LIMIT SWITCHES

CRX radio series



Maximum comfort

The CRX radio series from LiftMaster™ offers maximum comfort. Operate your shutters and sunblinds with ease thanks to the remote control feature available as standard.



Savings in time and money

Wireless technology dispenses with complicated cable installation. This enables you to save both time and money.

LiftMaster.

PRODUCT RANGE

CRX radio series

	Dia- meter	Torque	Speed	Voltage	Frequency	Power con- sumption	Motor- output	Duty cycle	Limit Switch Range	Number per Pack	incl. octagonal Adapters
	mm	Nm	rpm	V	Hz	A	W	min.	R	Piece	mm
CRX101F	35	10	17	230	50	0.53	121	4	39	1	40
CRX151F	45	15	15	230	50	0.60	133	4	25	1	60
CRX251F	45	25	15	230	50	0.89	191	4	25	1	60
CRX401F	45	40	15	230	50	0.77	170	4	25	1	60

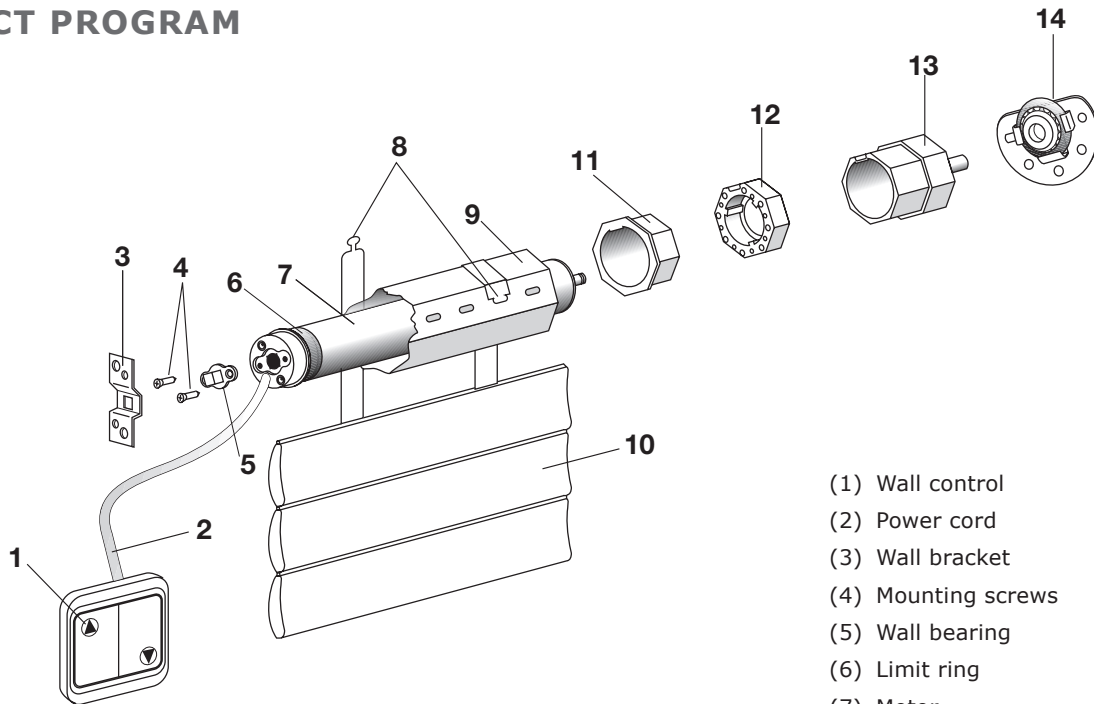
"Sprinter" tubular motors for sun protection

CRX0628F	35	6	28	230	50	0.53	121	4	39	1	40
CRX1026F	45	10	26	230	50	0.64	145	4	25	1	60

Pack content CRX

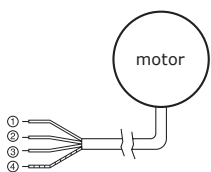
- Tubular motor with preassembled adapter and wall bearing
- 1-channel remote control with wall mount clip
- Adapter for octagonal tube (35 mm and 45 mm motors)
- Wall bracket
- Drive adapter safety catch
- Split pin
- Adjuster pin
- Manual

PRODUCT PROGRAM



- (1) Wall control
- (2) Power cord
- (3) Wall bracket
- (4) Mounting screws
- (5) Wall bearing
- (6) Limit ring
- (7) Motor
- (8) Shutter connecting spring
- (9) Shutter tube
- (10) Shutter slat
- (11) Limit adapter
- (12) Drive adapter
- (13) End cap
- (14) Tube bracket

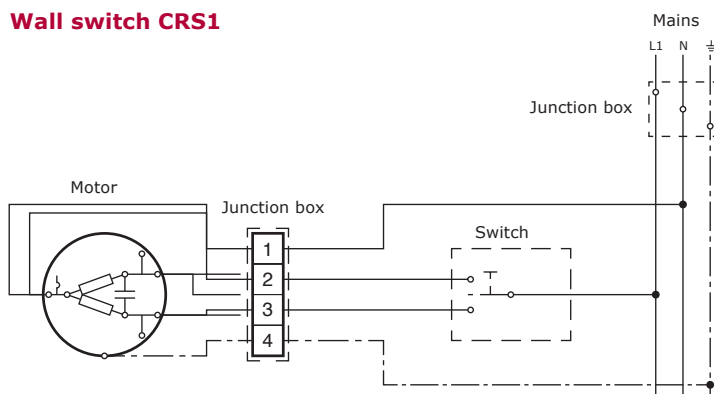
Motor



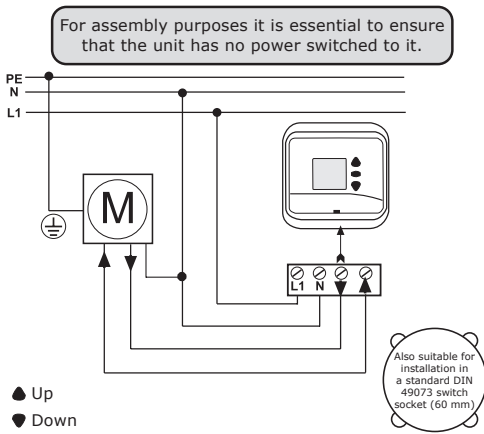
Color scale for motor wires

①	blue	Common conductor N
②	black	Phase direction of rotation 2
③	brown	Phase direction of rotation 1
④	yellow/green	Earth PE, \perp

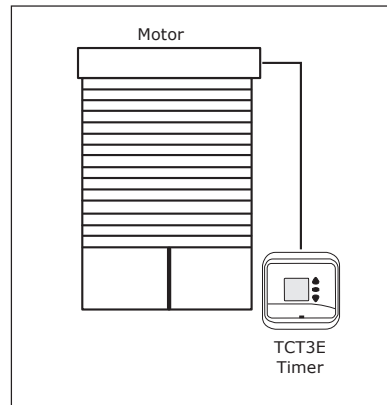
Wall switch CRS1



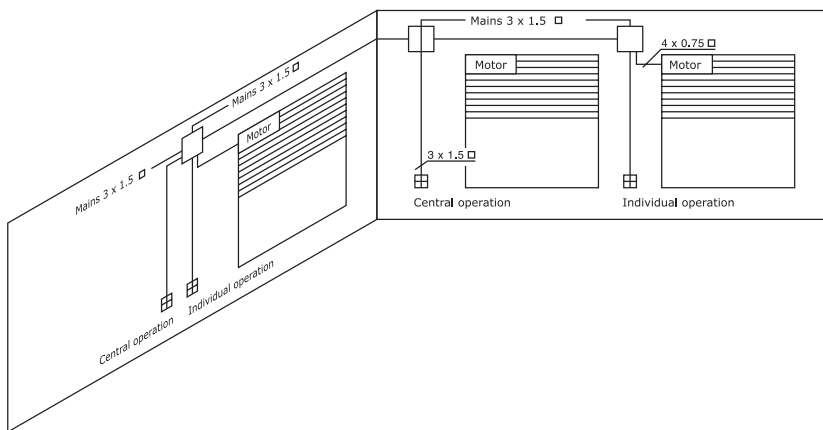
Programmable timer TCT3E



Application diagram



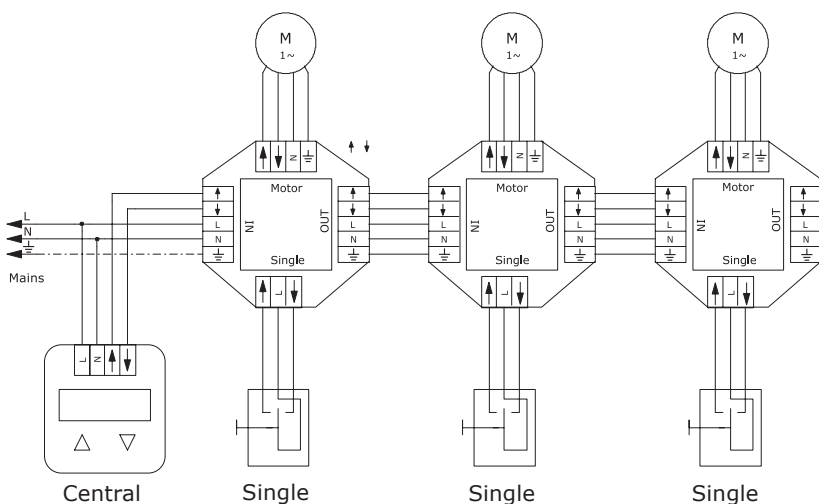
Application diagram central module CRC1



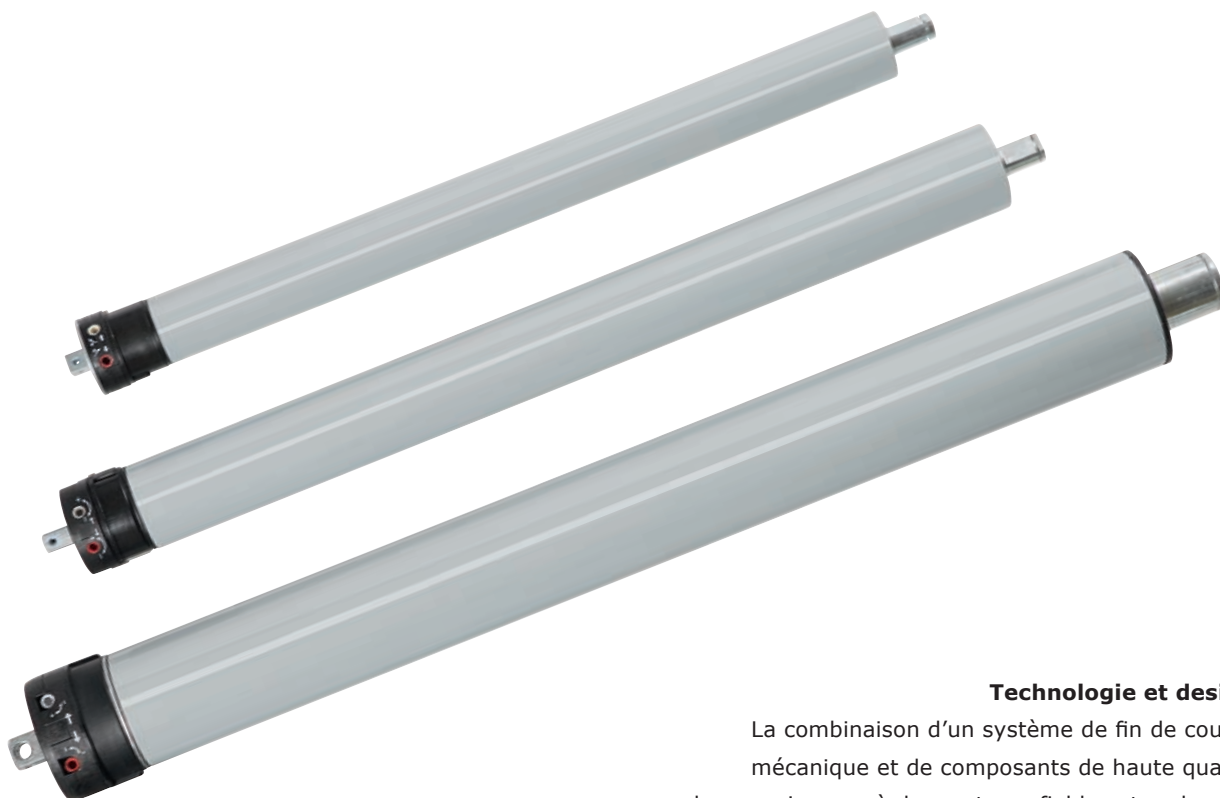
Technical data:

- Continuous impulse
- 230 V control line
- 230 V, 50 Hz mains voltage
- Max. switch output 5 A

Wiring central module CRC1



If all the drives are on the same current circuit, the control and connection lines can be laid together as a 5-cord wire.
If more than 6 motors are connected to a line, a larger wire cross-section should be used.



Technologie et design

La combinaison d'un système de fin de course mécanique et de composants de haute qualité donne naissance à des moteurs fiables et durants qui s'installent en un clin d'oeil.



Qualité et performances

Tous les moteurs sont contrôlés par le TÜV (certification allemande) selon la norme DIN ISO 9000 et bénéficient d'une conception qui leur garantit de nombreuses années de fonctionnement sans problèmes.

POUR LES EXIGENCES DES PROFESSIONNELS

Montage plus facile et coûts réduits

Vous gagnez du temps et de l'argent grâce aux adaptateurs et aux paliers muraux prémontés.

Modification sans problèmes de la position finale

Les positions finales souhaitées peuvent être modifiées à l'aide d'accessoires standard pour moteurs tubulaires. Les positions finales se règlent de manière simple, aisée et selon la méthode habituelle.

Economique et pratique

Les packs de 6, 4 et 2 sont pratiques et peu encombrants.

GAMME DE PRODUITS

Série CRX

	Diamètre	Couple	Vit. Rot.	Tension	Fréquence	Conso. élect.	Puiss. moteur	Durée MES	Plage fin de course	Nb de paquet	Adaptateur octogonal inclus
	mm	Nm	tr/min.	V	Hz	A	W	min.	U	Pc.	mm
CRX101	35	10	17	230	50	0,53	121	4	39	6	40
CRX151	45	15	15	230	50	0,60	133	4	25	6	60
CRX251	45	25	15	230	50	0,89	191	4	25	6	60
CRX401	45	40	15	230	50	0,77	170	4	25	4	60
CRX501	45	50	12	230	50	0,89	191	4	25	4	60
CRX800	59	80	15	230	50	1,34	298	4	21	2	-
CRX1000	59	100	12	230	50	1,36	305	4	21	2	-

Moteurs tubulaires « rapides » pour l'ombrage

CRX0628	35	6	28	230	50	0,53	121	4	39	6	40
CRX1026	45	10	26	230	50	0,64	145	4	25	6	60

Série CRXN

CRXN500	45	50	12	230	50	0,89	191	4	25	2	60
CRXN800	59	80	15	230	50	1,34	298	4	21	2	-
CRXN1000	59	100	12	230	50	1,36	305	4	21	2	-

Contenu du pack CRX

- Moteur avec clavette carrée déjà montée
- Adaptateurs standard pour axe octogonal (35 mm et 45 mm moteurs)
- Supports de fixation standard
- Dispositifs d'arrêt de la bague d'entraînement
- Goupilles
- Accessoire de réglage
- Notice de montage

Contenu du pack CRXN

- Moteurs tubulaires avec fonction de manivelle de secours et clavette carrée déjà montée
- Adaptateur standard pour axe octogonal 60 mm (CRXN500)
- Support de fixation standard
- Dispositifs d'arrêt de la bague d'entraînement
- Goupilles
- Accessoires de réglage
- Notice de montage



Confort maximal

La gamme de moteurs LiftMaster™ CRX à commande radio vous offre un maximum de confort pour la commande de vos volets et stores grâce à la télécommande de série.



Un gain de temps et d'argent

La technologie radio permet d'éviter un travail de câblage fastidieux, d'où un gain de temps et d'argent.

GAMME DE PRODUITS

Gamme à commande radio CRX

	Diamètre	Couple	Vit. Rot.	Tension	Fréquence	Conso. élect.	Puiss. moteur	Durée MES	Plage fin de course	Nb de paquet	Adaptateur octogonal inclus
	mm	Nm	tr/min.	V	Hz	A	W	min.	U	Pc.	mm
CRX101F	35	10	17	230	50	0,53	121	4	39	1	40
CRX151F	45	15	15	230	50	0,60	133	4	25	1	60
CRX251F	45	25	15	230	50	0,89	191	4	25	1	60
CRX401F	45	40	15	230	50	0,77	170	4	25	1	60

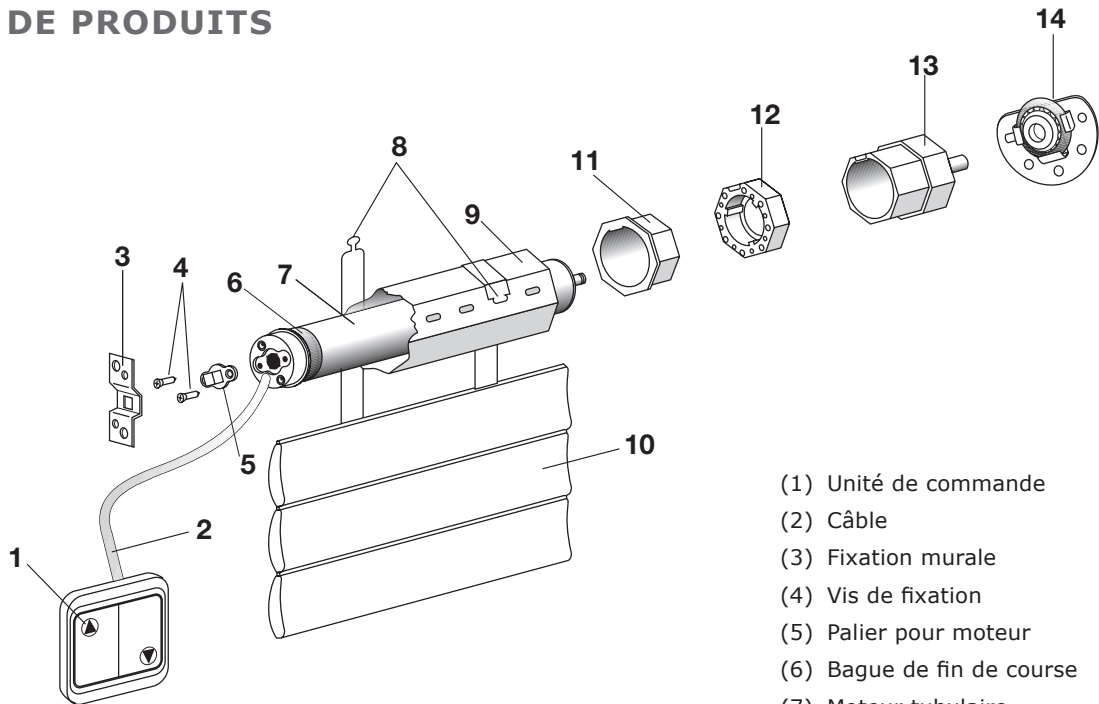
Moteurs tubulaires « rapides » pour l'ombrage

CRX0628F	35	6	28	230	50	0,53	121	4	39	1	40
CRX1026F	45	10	26	230	50	0,64	145	4	25	1	60

Contenu du pack CRX

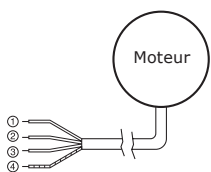
- Moteur avec clavette carrée déjà montée
- Télécommande radio 1 canal avec support mural
- Adaptateurs standard pour axe octogonal
- Supports de fixation standard
- Dispositifs d'arrêt de la bague d'entraînement
- Goupilles
- Accessoire de réglage
- Notice de montage

GAMME DE PRODUITS



- (1) Unité de commande
- (2) Câble
- (3) Fixation murale
- (4) Vis de fixation
- (5) Palier pour moteur
- (6) Bague de fin de course
- (7) Moteur tubulaire
- (8) Attaches métalliques pour tablier
- (9) Axe octogonal
- (10) Tablier du volet roulant
- (11) Adaptateur d'axe
- (12) Bague d'entraînement
- (13) Embout d'axe mâle
- (14) Palier d'arbre à roulement à billes

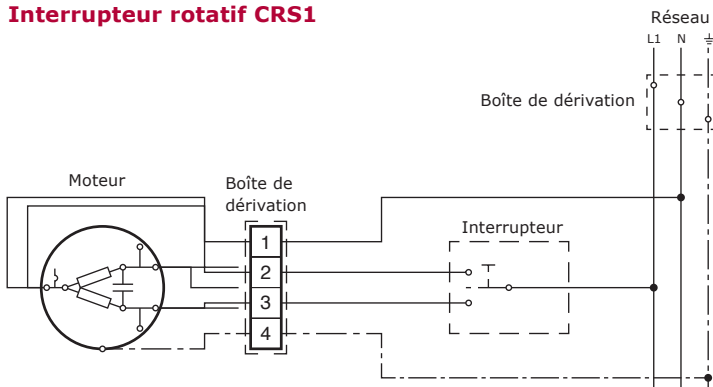
Moteur



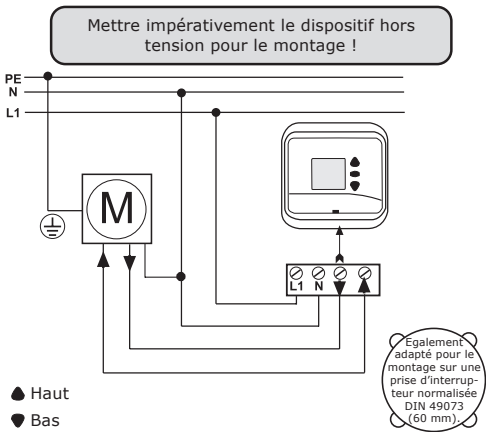
Attribution des couleurs des câbles

①	bleu	Neutre N
②	noir	Phase mouvement 2
③	marron	Phase mouvement 1
④	jaune/vert	Terre PE, \perp

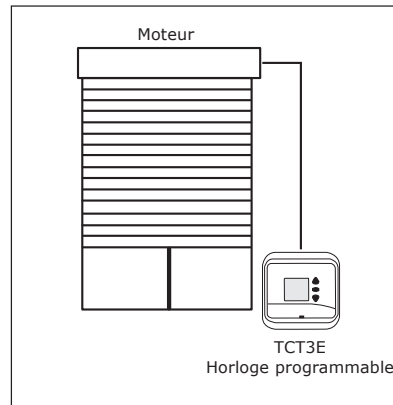
Interrupteur rotatif CRS1



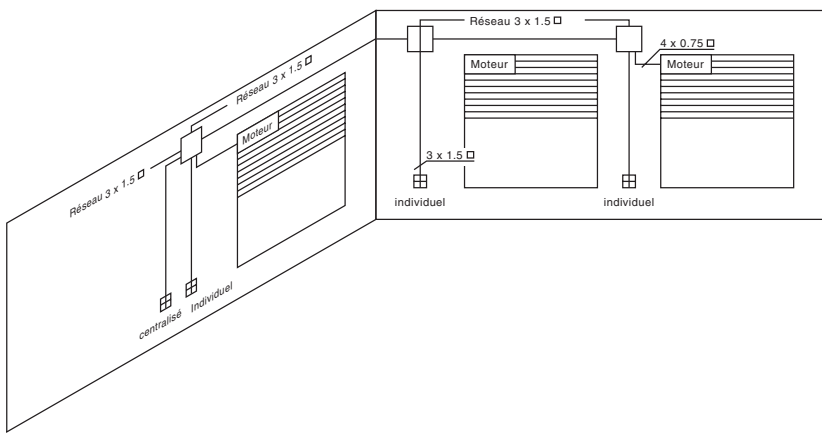
Horloge programmable TCT3E



Exemple



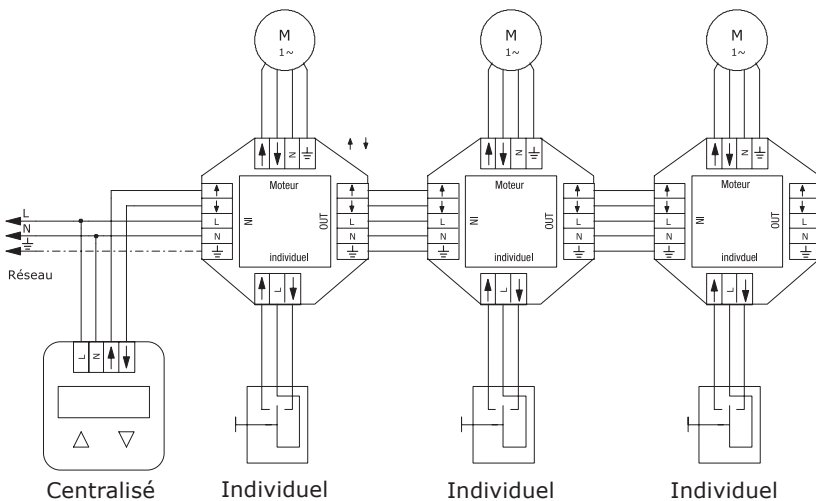
Exemple de montage du relais CRC1



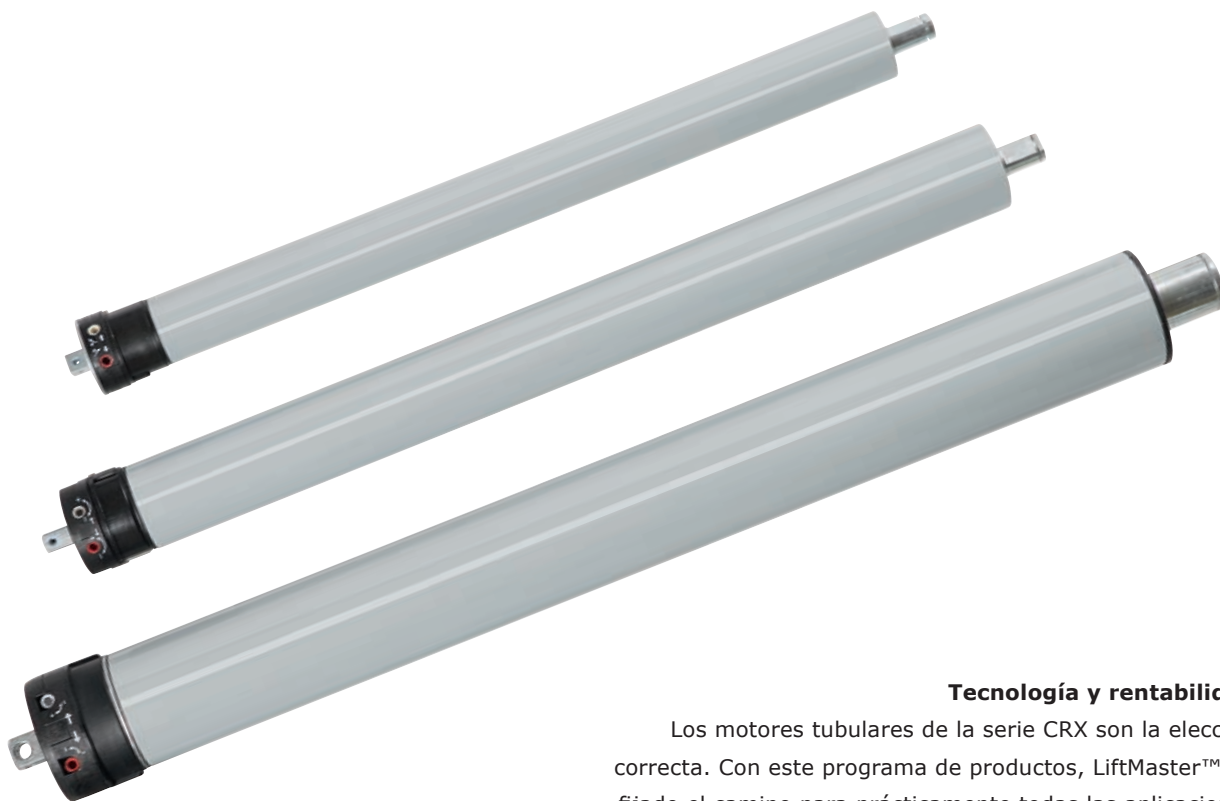
Caractéristiques techniques:

- Impulsion continue
- Commande 230 V
- Tension d'alimentation 230 V, 50 Hz
- Puissance max. 5 A

Branchement du relais CRC1



Lorsque les moteurs sont branchés en parallèle, les câblages de commande et d'alimentation peuvent être réalisés à l'aide d'un même câble 5 fils. En cas de branchement en parallèle de plus de 6 moteurs, il est recommandé d'utiliser une section de câble supérieure.



Tecnología y rentabilidad

Los motores tubulares de la serie CRX son la elección correcta. Con este programa de productos, LiftMaster™ ha fijado el camino para prácticamente todas las aplicaciones con una excelente relación calidad/precio.



Calidad y potencia

Todos los motores se someten a una prueba conforme a las normas DIN ISO 9000 y están concebidos para un funcionamiento prolongado y perfecto.

ESTÁNDARES PROFESIONALES

Necesidades de instalación reducidas y costes más bajos

Unos adaptadores y muñones premontados le ahorran dinero y tiempo.

Interruptor final mecánicos

Las posiciones finales deseadas se pueden modificar fácilmente y en cualquier momento con el pasador de ajuste contenido en el volumen de suministro.

Económico y práctico

Los paquetes de 6, 4 ó 2 ud. son prácticos y ahorran espacio.

PROGRAMA DE PRODUCTOS

Serie CRX

	Diámetro	Fuerza de	Revoluciones	Tensión	Frecuencia	Consumo de corriente	Potencia del motor	Duración de activación	Rango interruptor final	Cantidad por paquete	Incl. adaptador octogonal
	mm	Nm	rpm	V	Hz	A	W	minutos	U	Unidades	mm
CRX101	35	10	17	230	50	0,53	121	4	39	6	40
CRX151	45	15	15	230	50	0,60	133	4	25	6	60
CRX251	45	25	15	230	50	0,89	191	4	25	6	60
CRX401	45	40	15	230	50	0,77	170	4	25	4	60
CRX501	45	50	12	230	50	0,89	191	4	25	4	60
CRX800	59	80	15	230	50	1,34	298	4	21	2	-
CRX1000	59	100	12	230	50	1,36	305	4	21	2	-

Motores tubulares "rápidos" para protección solar

CRX0628	35	6	28	230	50	0,53	121	4	39	6	40
CRX1026	45	10	26	230	50	0,64	145	4	25	6	60

Serie CRXN

CRXN500	45	50	12	230	50	0,89	191	4	25	2	60
CRXN800	59	80	15	230	50	1,34	298	4	21	2	-
CRXN1000	59	100	12	230	50	1,36	305	4	21	2	-

Volumen de suministro CRX

- Motores tubulares con adaptadores y muñón premontados
- Adaptadores para tubo octogonal (35 mm y 45 mm)
- Soporte para pared
- Protecciones de empujador
- Chavetas
- Pasadores de ajuste
- Manual de montaje

Volumen de suministro CRXN

- Motores tubulares con función de manivela de emergencia y muñón premontado
- Adaptadores para árbol octogonal de 60 mm (CRXN500)
- Soporte mural
- Protecciones de empujador
- Chavetas
- Pasadores de ajuste
- Manual de montaje

MOTORES TUBULARES CON RADIO CON INTERRUPTORES FINALES MECÁNICOS

Serie de radio CRX



Máxima comodidad

La serie de radio CRX de LiftMaster™ ofrece máxima comodidad. Opere sus persianas con facilidad gracias al control remoto disponible como estándar.



Ahorra tiempo y dinero

La tecnología inalámbrica hace innecesario el costoso tendido de cables. Esto a la vez permite ahorrar tiempo y dinero.

LiftMaster

PROGRAMA DE PRODUCTOS

Serie radio CRX

	Diámetro	Fuerza de arrastre	Revoluciones	Tensión	Frecuencia	Consumo de corriente	Potencia del motor	Duración de activación	Rango interruptor final	Cantidad por paquete	Incl. adaptador octogonal
	mm	Nm	rpm	V	Hz	A	W	minutos	U	Unidades	mm
CRX101F	35	10	17	230	50	0,53	121	4	39	1	40
CRX151F	45	15	15	230	50	0,60	133	4	25	1	60
CRX251F	45	25	15	230	50	0,89	191	4	25	1	60
CRX401F	45	40	15	230	50	0,77	170	4	25	1	60

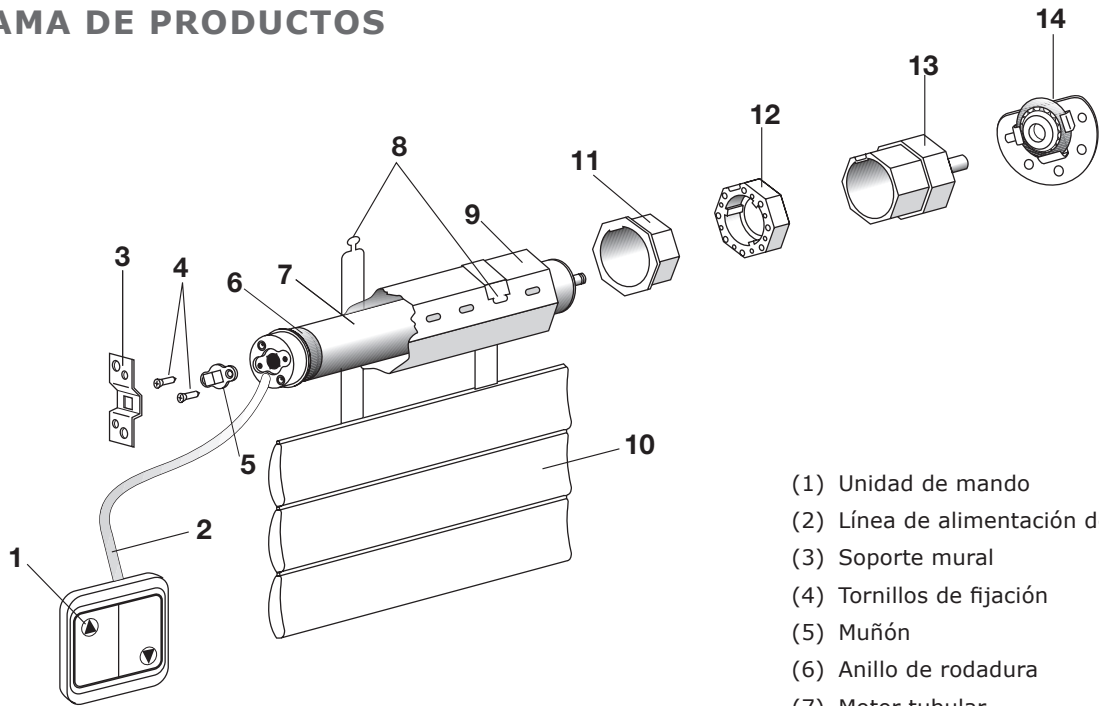
Motores tubulares "rápidos" para protección solar

CRX0628F	35	6	28	230	50	0,53	121	4	39	1	40
CRX1026F	45	10	26	230	50	0,64	145	4	25	1	60

Volumen de suministro CRX

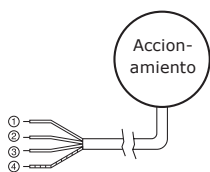
- Motores tubulares con adaptadores y muñón premontados
- Emisor manual de 1 canal con soporte mural
- Adaptador para tubo octogonal (motores de 35 mm y 45 mm)
- Soporte mural
- Protección de empujador
- Chavetas
- Pasador de ajuste
- Manual

PROGRAMA DE PRODUCTOS



- (1) Unidad de mando
- (2) Línea de alimentación del motor
- (3) Soporte mural
- (4) Tornillos de fijación
- (5) Muñón
- (6) Anillo de rodadura
- (7) Motor tubular
- (8) Resorte de fijación de persianas
- (9) Eje de persiana
- (10) Lámina de persiana
- (11) Adaptador de eje
- (12) Empujador
- (13) Cápsula de eje
- (14) Apoyo de eje

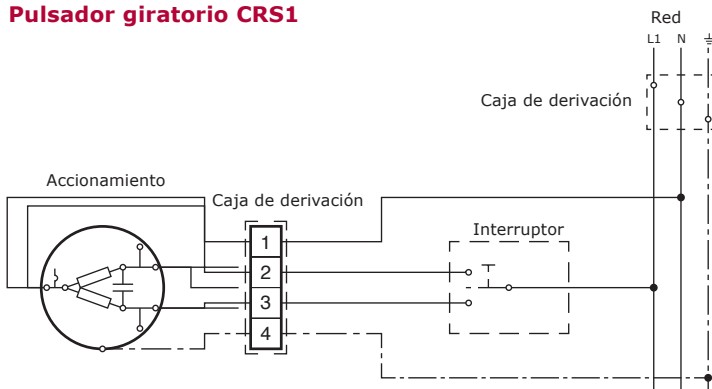
Accionamiento



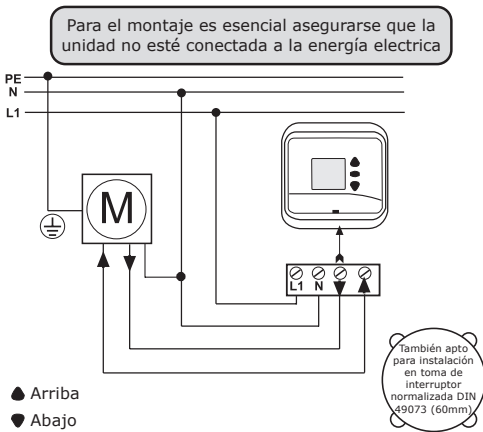
Escala de colores para el cable de accionamiento

①	Azul	Conductor neutro N
②	Negro	Fase sentido de giro 2
③	Marrón	Fase sentido de giro 1
④	Amarillo/Verde	Conductor protector PE, \perp

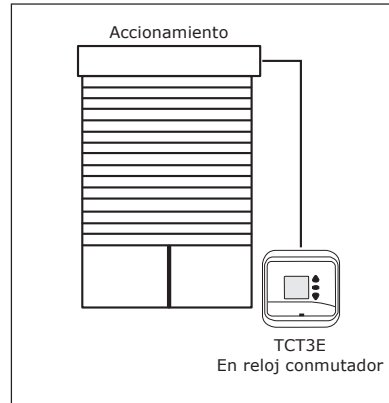
Pulsador giratorio CRS1



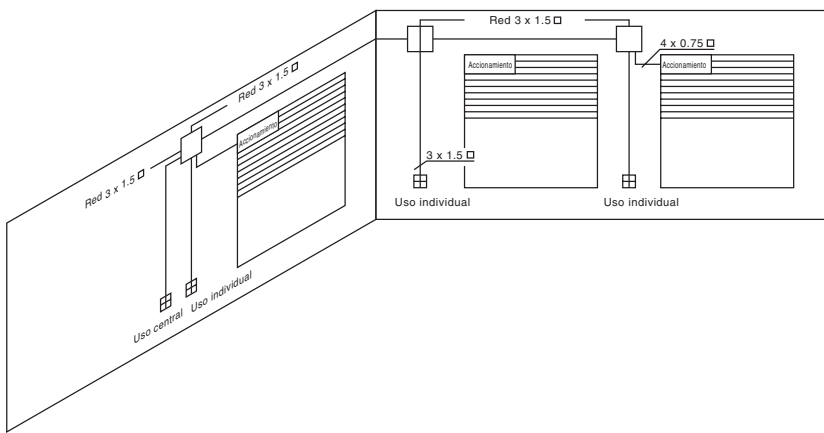
Reloj conmutador de programa TCT3E



Ejemplo de aplicación



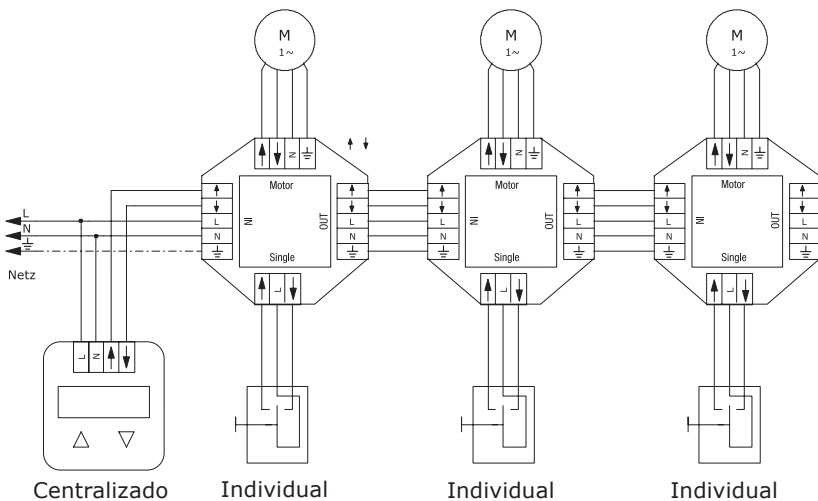
Ejemplo de montaje relé de ruptura CRC1



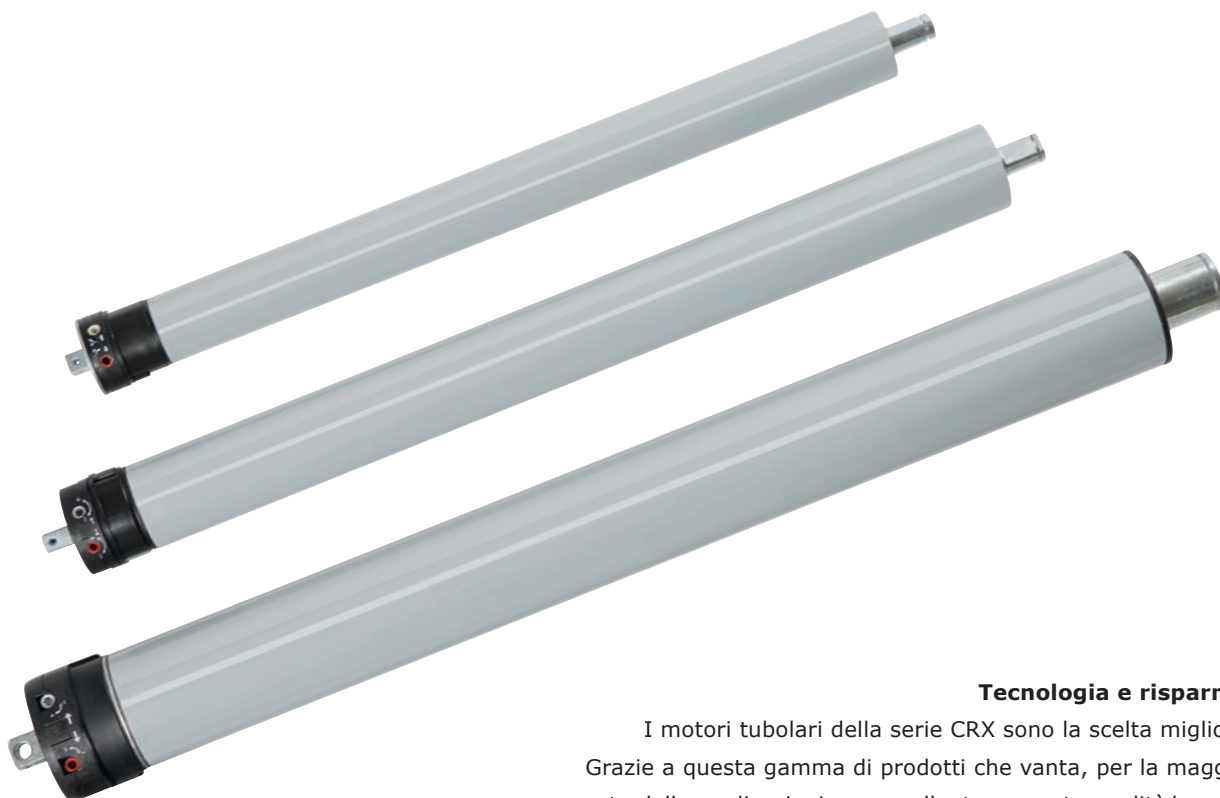
Datos técnicos:

- Impulso permanente
- Línea piloto 230 V
- Tensión de alimentación 230 V, 50 Hz
- Potencia de ruptura máx. 5 A

Esquema de conexión relé de ruptura CRC1



Si todos los accionamientos dependen del mismo circuito eléctrico, las líneas piloto y de conexión se pueden tender conjuntamente en un cable de 5 hilos. En caso de conectar más de 6 motores a una línea, se deberá utilizar una sección transversal de conducto superior.



Tecnologia e risparmio

I motori tubolari della serie CRX sono la scelta migliore. Grazie a questa gamma di prodotti che vanta, per la maggior parte delle applicazioni, un eccellente rapporto qualità/prezzo, LiftMaster™ ha intrapreso la giusta direzione.



Qualità e prestazioni

Ogni motore viene certificato secondo gli standard TÜV, progettato per funzionare con continuità per molti anni.

PER LE ESIGENZE DEI PROFESSIONISTI

Installazione semplice e riduzione dei costi

Adattatori e staffe a muro premontate consentono di risparmiare tempo e denaro.

Finecorsa meccanici

I finecorsa possono essere regolati facilmente ed in qualunque momento con un apposito accessorio in dotazione.

Economico e pratico

Le confezioni da 6, 4 o 2 pezzi sono pratiche e poco ingombranti.

GAMMA PRODOTTI

Serie CRX

	Diametro	Momento torcente	Numero giri	Tensione	Frequenza	Consumo corrente	Rendimento del motore	Durata di funzionamento	fine corsa	Quantità per pacchetto	Adattatore ottagonale incl.
	mm	Nm	giri/min.	V	Hz	A	w	min.	g	pz.	mm
CRX101	35	10	17	230	50	0,53	121	4	39	6	40
CRX151	45	15	15	230	50	0,60	133	4	25	6	60
CRX251	45	25	15	230	50	0,89	191	4	25	6	60
CRX401	45	40	15	230	50	0,77	170	4	25	4	60
CRX501	45	50	12	230	50	0,89	191	4	25	4	60
CRX800	59	80	15	230	50	1,34	298	4	21	2	-
CRX1000	59	100	12	230	50	1,36	305	4	21	2	-

Motori tubolari "rapidi" per tende da sole

CRX0628	35	6	28	230	50	0,53	121	4	39	6	40
CRX1026	45	10	26	230	50	0,64	145	4	25	6	60

Serie CRXN

CRXN500	45	50	12	230	50	0,89	191	4	25	2	60
CRXN800	59	80	15	230	50	1,34	298	4	21	2	-
CRXN1000	59	100	12	230	50	1,36	305	4	21	2	-

CRX: Contenuto della confezione

- Motori tubolari con adattatori premontati e cuscinetti
- Adattatori ottagonali (motori da 35 mm e 45 mm)
- Staffe a muro
- Paracadute di sicurezza
- Accessori per l'installazione
- Accessori di regolazione finecorsa
- Manuale d'installazione

CRXN: Contenuto della confezione

- Motori tubolari con sblocco manuale supporti premontati
- Adattatori ottagonali da 60 mm (CRXN500)
- Staffe a muro
- Paracadute di sicurezza
- Accessori per l'installazione
- Accessori di regolazione finecorsa
- Manuale d'installazione



Massima comodità

I prodotti della serie radio CRX di LiftMaster™ offrono il massimo confort. Grazie alle qualità standard dei nostri prodotti vi sarà molto facile mettere in funzione tapparelle e tende con telecomando.



Risparmio di tempo e denaro

La tecnologia radio senza fili permette di evitare la complicazione della posa dei cavi, con ovvio risparmio di tempo e denaro.

GAMMA PRODOTTI

Serie radio CRX

	Diametro	Momento torcente	Numero giri	Tensione	Frequenza	Consumo corrente	Rendimento del motore	Durata di funzio- namento	fine corsa	Quantità per pacchetto	Adattatore ottagonale incl.
	mm	Nm	giri/min.	V	Hz	A	w	min.	g	pz.	mm
CRX101F	35	10	17	230	50	0,53	121	4	39	1	40
CRX151F	45	15	15	230	50	0,60	133	4	25	1	60
CRX251F	45	25	15	230	50	0,89	191	4	25	1	60
CRX401F	45	40	15	230	50	0,77	170	4	25	1	60

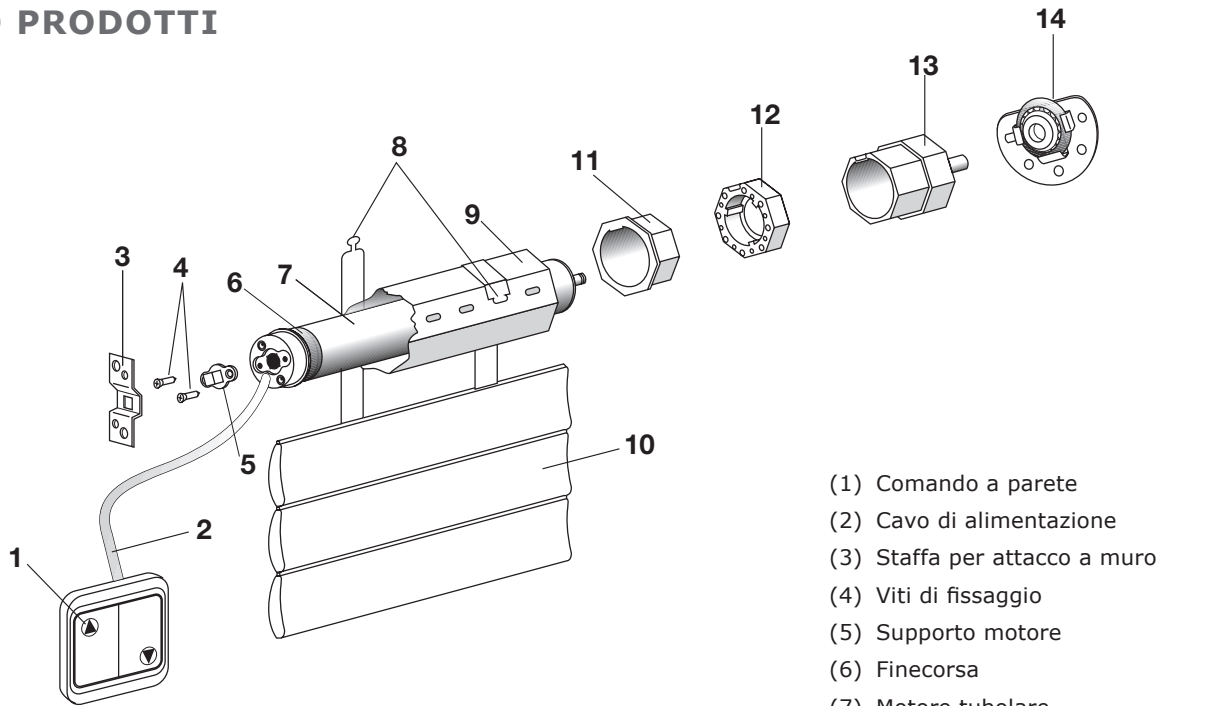
Motori tubolari "rapidi" per tende da sole

CRX0628F	35	6	28	230	50	0,53	121	4	39	1	40
CRX1026F	45	10	26	230	50	0,64	145	4	25	1	60

CRX: Contenuto della confezione

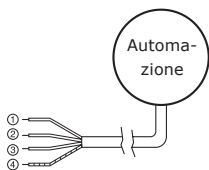
- Motore tubolare con adattatore e supporto premontato
- Telecomando a 1 canale con staffa a clip per attacco a muro
- Adattatore ottagonale (motori da 35 mm e 45 mm)
- Staffe a muro
- Paracadute di sicurezza
- Accessori per l'installazione
- Accessori di regolazione finecorsa
- Manuale d'installazione

ELENCO PRODOTTI



- (1) Comando a parete
- (2) Cavo di alimentazione
- (3) Staffa per attacco a muro
- (4) Viti di fissaggio
- (5) Supporto motore
- (6) Finecorsa
- (7) Motore tubolare
- (8) Connessioni per tapparelle
- (9) Tubo ottagonale per tapparelle
- (10) Stecca della tapparella
- (11) Adattatore del tubo
- (12) Anello di trasmissione
- (13) Fondello
- (14) Staffa per tubo con cuscinetti a sfera

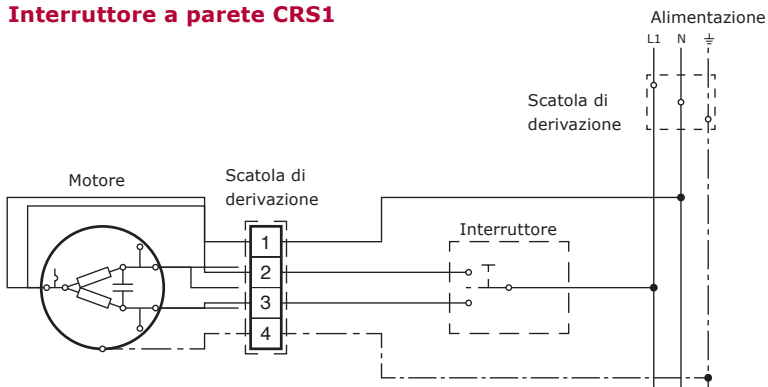
Motore



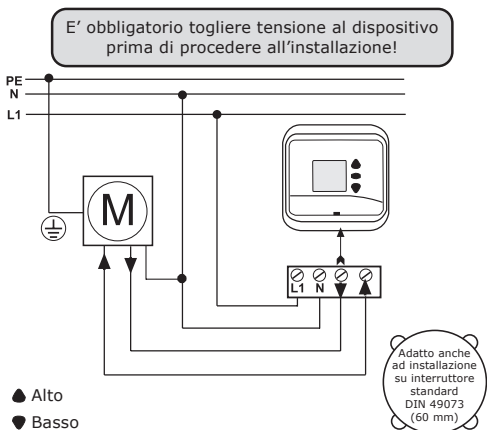
Scala colori per i collegamenti del motore

①	blu	Conduttore comune N
②	nero	Fase rotazione 2
③	marrone	Fase rotazione 1
④	giallo/verde	Terra PE, \perp

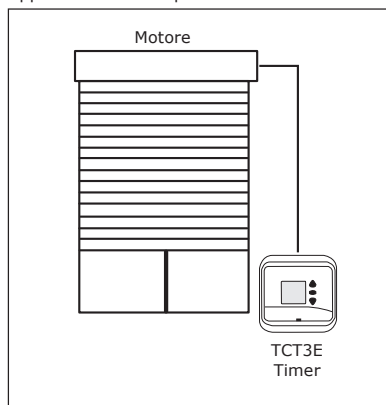
Interruttore a parete CRS1



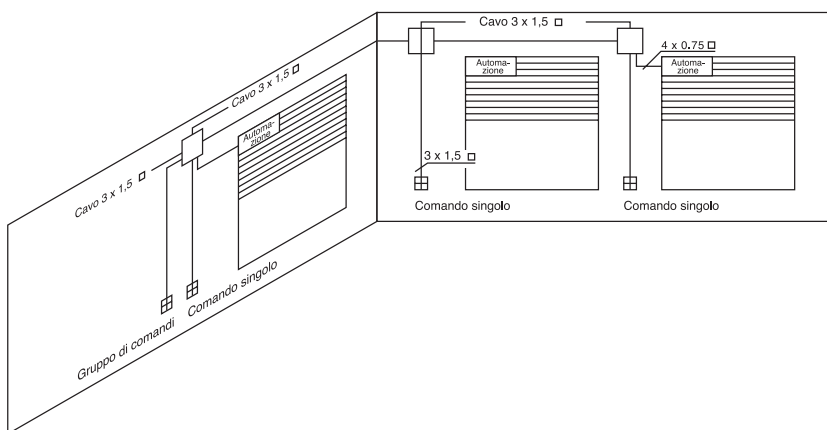
Timer programmabile TCT3E



Applicazione d'esempio



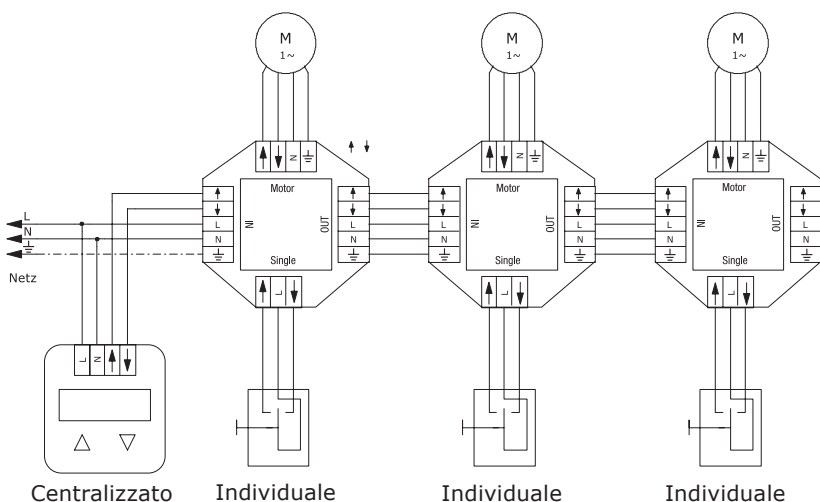
Esempio di montaggio del modulo a relè CRC1



Caratteristiche tecniche:

- Impulso continuo
- Linea di controllo 230 V
- Alimentazione 230 V, 50 Hz
- Assorbimento max. 5 A

Connessione del modulo a relè CRC1



Quando i motori sono connessi in parallelo, il cablaggio dei comandi e dell'alimentazione può venir realizzato tramite un solo cavo a 5 conduttori.

Nel caso vengano connessi in parallelo di 6 motori, si raccomanda d'utilizzare cavi a sezione maggiorata.